

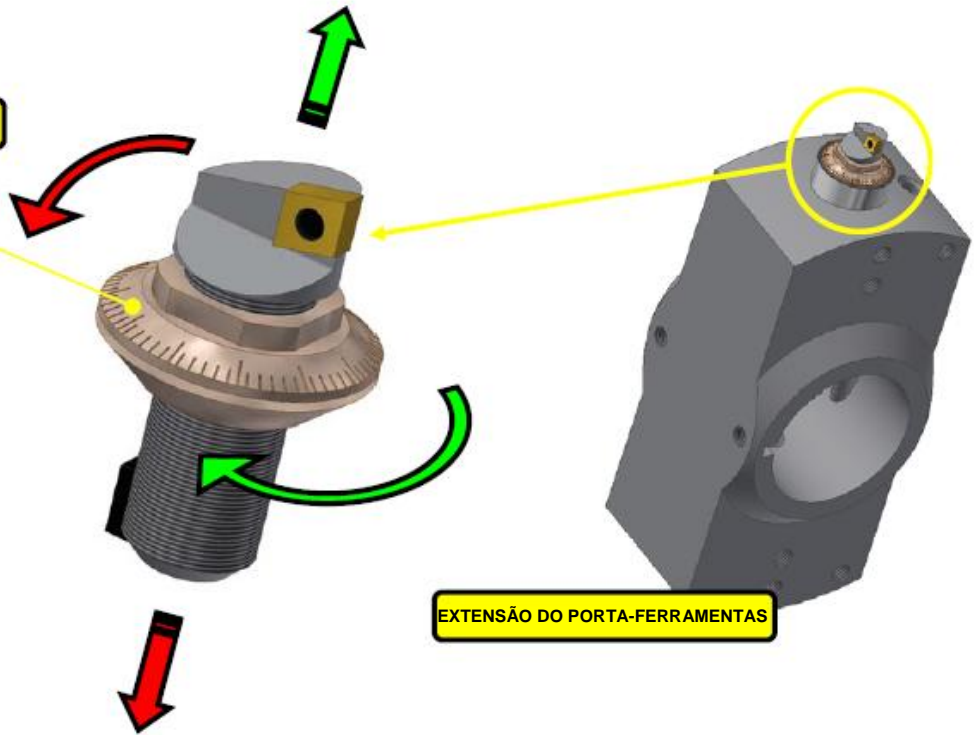


ACESSÓRIO WS – PORTA-FERRAMENTA DE PRECISÃO AJUSTÁVEL

As "EXTENSÕES DO PORTA-FERRAMENTAS" para as máquinas da série WS podem servir de alojamento para porta-ferramentas especiais, capazes de ajustar o posicionamento radial e atingir, com extrema precisão, as tolerâncias de furação/broqueamento em linha.

PORTA FERRAMENTAS AJUSTÁVEL

É possível mover a pastilha de um lado para o outro, girando o "PARAFUSO DE AVANÇO GRADUADO".



TIPOS E MODELOS

Para cada tipo de "EXTENSÃO" e qualquer "BARRA DO PORTA-FERRAMENTAS" (ver manual WS), é possível, mediante solicitação, obter a variações equivalente para "porta-ferramentas ajustáveis".



MODELO 1



MODELO 2



MODELO 3

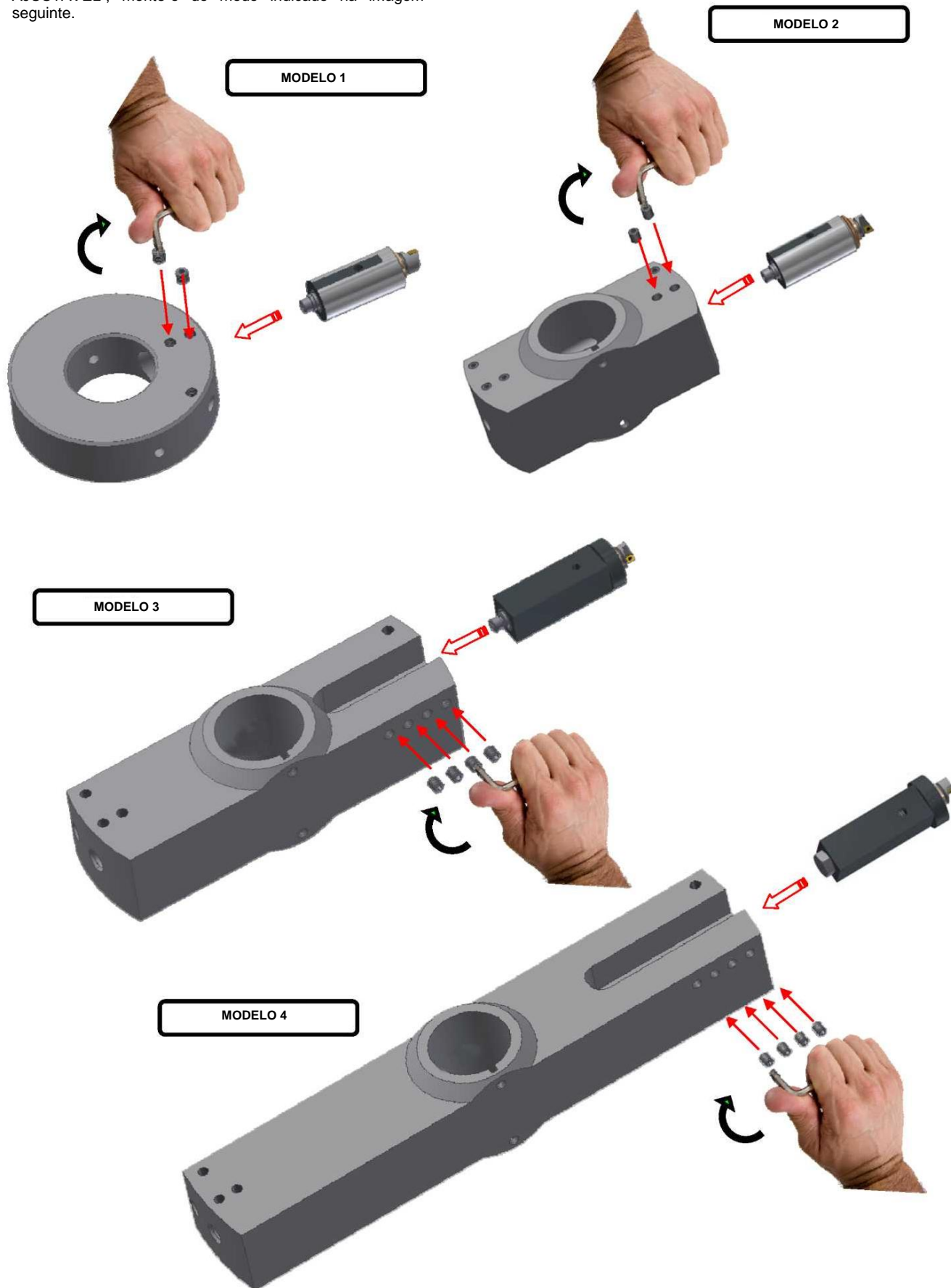
MODELO 4



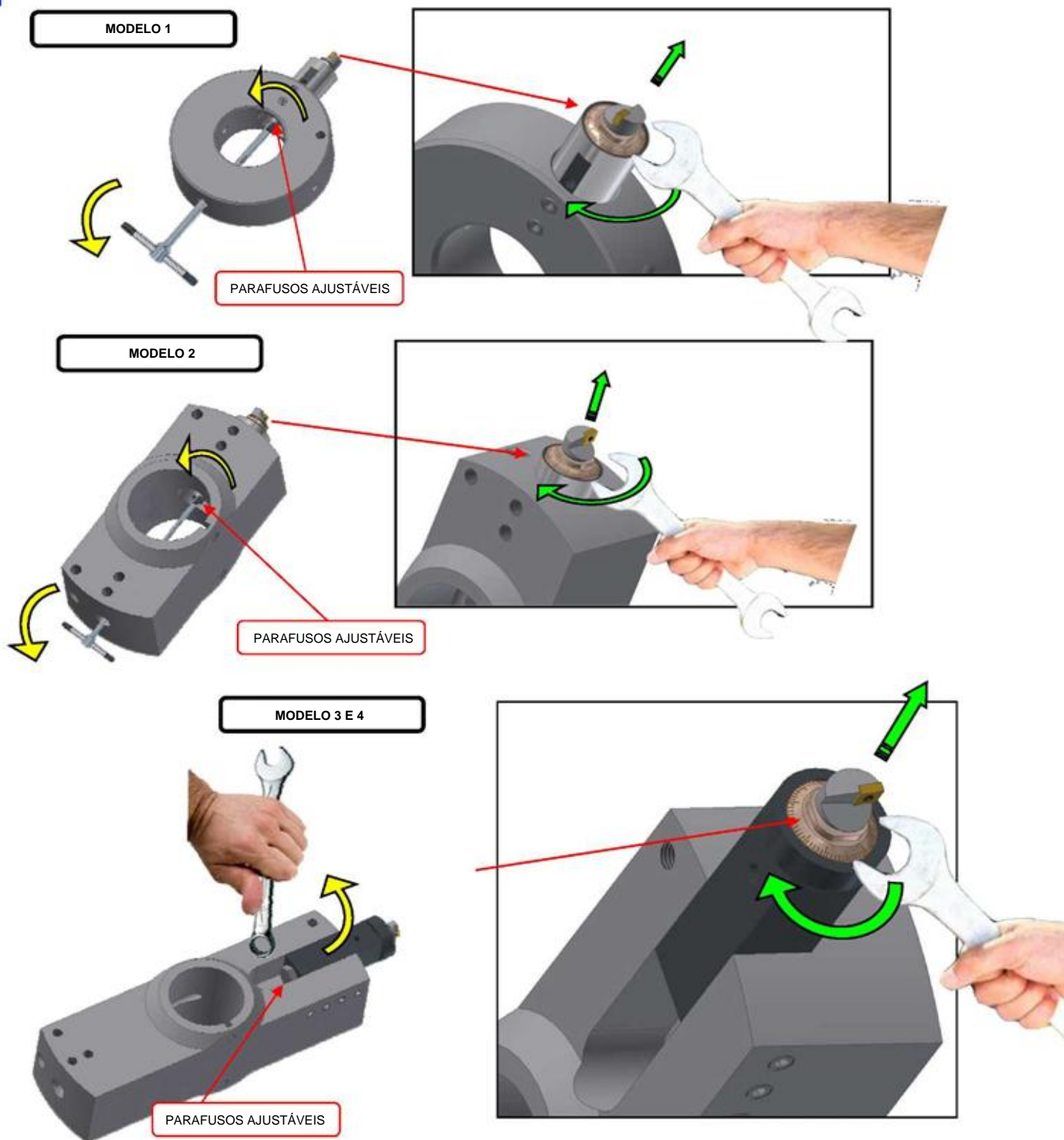


PROCEDIMENTO DE INSTALAÇÃO

1 Após leitura do manual do "PORTA-FERRAMENTAS AJUSTÁVEL", monte-o do modo indicado na imagem seguinte.



2 Para efetuar a configuração de posicionamento, é necessário desapertar levemente o "PARAFUSO DE AJUSTE" e, ajustando o "PARAFUSO DE AVANÇO GRADUADO", atingir a posição desejada.



3 Uma vez realizada a configuração, bloqueie novamente o "PARAFUSO AJUSTÁVEL", seguindo a faixa de carga de bloqueio indicada no "PORTA-FERRAMENTA AJUSTÁVEL" e prossiga com a fase de trabalho em questão.