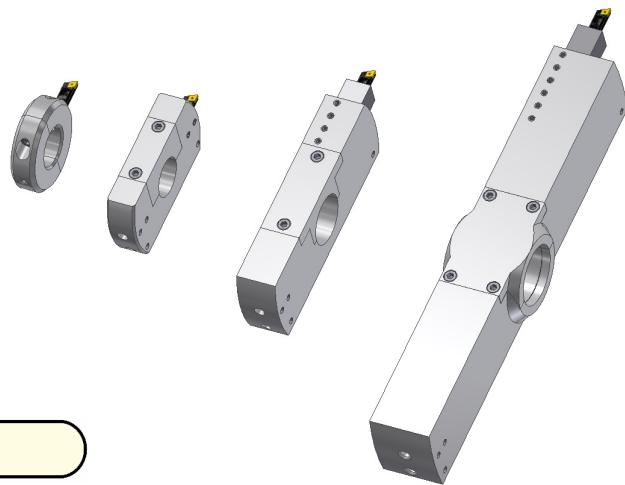




EXTENSÕES DE ENCAIXE RÁPIDO PARA PORTA-FERRAMENTAS DE MÁQUINAS WS

As "EXTENSÕES PARA PORTA-FERRAMENTAS" das máquinas-ferramentas WS estão disponíveis em diferentes modelos, posicionamentos e dimensões para satisfazer todas as exigências diamétrais de usinagem previstas para a máquina-ferramenta específica. O alojamento do eixo da máquina para cada "EXTENSÃO PARA PORTA-FERRAMENTAS" pode ser dividido em duas partes, facilitando o encaixe/desencaixe rápido.

Cada modelo da máquina tem seu próprio kit de "EXTENSÃO PARA PORTA-FERRAMENTAS", incluindo um ou mais modelos dentre aqueles ilustrados aqui.



VANTAGENS

- **Técnica de bloqueio simples** que aumenta o aperto do eixo na máquina e garante a eficiência e a precisão de corte
- **Desmontagem de dois contatos / encaixe ajustável** para obter um bloqueio otimizado e eliminar os erros de tolerância e desgaste
- **Posicionamentos axiais, radiais e angulares estáveis** em toda a superfície do eixo da máquina para qualquer tipo de configuração de trabalho.
- **Bloqueio e desbloqueio rápidos**, eliminando os riscos de distorções na área de usinagem durante as fases de mudança e posicionamento da ferramenta e melhorando significativamente as condições de segurança para os trabalhadores que tem que operar em áreas restritas ou perigosas.

